



Ces caractéristiques incluent :

- Conception modulaire légère et compact
- Configurations possibles :
 - Portable 5 W
 - Manpack 25 W
 - Mobile 50 W
 - Station de base 50 W
 - Système de retransmission 50 W
- Traitement de signal données et voix DSP
- Appel de groupe et sélectif
- Compatible avec les équipements de communication 30-80 MHz

Options disponibles

- Cryptage et saut de fréquence en sécurité
- Messagerie et transfert de données cryptées

L'émetteur-récepteur PRC-2080+ à bande basse VHF est conçu pour des applications tactiques multi-rôle et militaire ainsi que les applications de sécurité. C'est une unité légère et extrêmement compacte simple à utiliser dans les missions critiques. Le PRC-2080+ fait partie de la famille des émetteurs-récepteurs Barrett qui ont fait leurs preuves sur le terrain dans plus de 150 pays, sur tous les continents et dans toutes sortes de conditions.





■ Écran LCD

■ Puissance/
Volume

■ Antenne

■ Mode sau de fréquence

■ Mode de cryptage sécurisé

■ Canal Haut/bas

■ Audio/ Données/
Alternat
Connecteur

Combiné tactique sophistiqué pour emploi et programmation sur le terrain, équipé d'un connecteur militaire de type U-229

Le système de radio VHF tactique PRC-2080+ est un système de communication « à dos d'homme » (Manpack) de qualité militaire, spécialement conçu pour les applications tactiques. Il est à la norme MIL-STD 810G, conçu pour supporter l'immersion totale, les vibrations et les chutes.

Modes de communication

Le système radio tactique VHF PRC-2080 permet des niveaux multiples de cryptage et une sécurité du saut de fréquence est disponible. Voix analogique et numérisation des données non cryptées en standard. Les niveaux de cryptage suivants sont disponibles :

- Voix analogique - Fréquence fixe (AFF)
- Données numériques non cryptées - Fréquence fixe
- Cryptage vocal numérique - Fréquence fixe (DEFF)
- Cryptage vocal numérique - Saut de fréquence (DEFH)**
- Cryptage vocal numérique - Recherche libre de canaux (DEFCS)
- Cryptage des données numérique - Fréquence fixe
- Cryptage des données numérique - Saut de fréquence**

** Requiert un permis d'exportation du ministère australien de la défense

Simple à utiliser

Seuls les panneaux frontaux du PRC-2080+ sont requis pour un fonctionnement basique. Les fonctions de programmation sur terrain, options du menu avancées, appel sélectif et caractéristiques d'appel de groupe sont accessibles via le combiné PRC-2080+ de pointe fourni. Le PRC-2080+ est un remplacement idéal pour le PRC-77 et ses variantes qui sont désormais obsolètes et susceptibles d'être interceptés ou brouillés.

Conception robuste

Les utilisateurs apprécieront la construction robuste de l'émetteur-récepteur PRC-2080+ ainsi que sa simplicité et son accessibilité. L'entretien est rapide et simple. Il est possible de remplacer les trois modules internes sans outillage particulier. Tous les connecteurs des inter-modules sont plaqués or et il n'y a ni gaine pour les câbles, ni assemblage compliqué des plaques arrières. La conception du PRC-2080+ s'est focalisée sur l'assurance de coûts de maintenance faibles sur une longue durée vie. L'architecture définie par logiciel des émetteurs-récepteurs garantit la satisfaction des exigences en communications et la compatibilité avec du matériel ancien et actuel.

Construction modulaire

Les principaux circuits du PRC-2080+ sont inclus dans trois modules principaux – la fréquence radio, le traitement numérique des signaux et les modules d'amplification de puissance. Un très haut niveau d'intégration est appliqué pour minimiser le nombre de composants et pour augmenter la fiabilité. L'exécution du logiciel intégré se fait par le module de traitement numérique des signaux (DSP), qui utilise un processeur central DSP à faible courant et haute vitesse. Le codage vocal, toutes les fonctions de cryptage et de saut de fréquence sont exécutés par le DSP, sous le contrôle d'un microprocesseur hôte. Le module de fréquence radio contient un frontal à grande gamme dynamique avec un système de Synthétiseur numérique direct (DDS) qui permet des temps de changement de fréquence ultra rapides, tout en maintenant une faible consommation en courant. La conception de la fréquence radio du PRC-2080+ prend en compte l'environnement électromagnétique hostile d'un champ de bataille et réalise une excellente résistance aux contre-mesures électroniques (ECM) et une excellente performance en co-implantation. Le PRC-2080+ incorpore les technologies les plus récentes en matière de radio fréquence (RF), traitement numérique des signaux (DSP) et conception de logiciels, produisant pour le marché tactique militaire l'émetteur-récepteur VHF le plus sûr, le plus performant et qui a le meilleur rapport qualité-prix.

Radio d'infanterie portable PRC-2080+ 5 W VHF - P/N 2080-00-10

En configuration autonome, le PRC-2080+ est idéal pour les exigences de communication au niveau des combattants. À l'aide du combiné de pointe fourni ou des écouteurs tactiques, l'émetteur-récepteur PRC-2080+ peut communiquer de manière fiable jusqu'à 8 km en terrain découvert (en fonction du terrain et de la topographie) à l'aide d'une antenne fouet ruban ordinaire à cou d'oie. Un sac à dos en toile multicam ou une pochette à treillis sont disponibles en option. (voir au dos)

Le système standard comprend :

- Émetteur-récepteur PRC-2080+ VHF
- Combiné tactique de pointe
- Antenne fouet à cou d'oie et symétriseur
- Batterie 6,5 Ah Li-Ion rechargeable
- Chargeur de piles CA/CC
- Chargeur multi-piles en option disponible



PRC-2081+ - Système portable 25 W VHF P/N 2081-00-10

Le manpack PRC-2081 25 Watt est la version améliorée de l'émetteur-récepteur PRC-2080+ et offre une puissance et une communication améliorée. Le PRC-2081 est un manpack de communication de grade militaire conçu spécifiquement pour les applications tactiques et pour une immersion complète. Il est également résistant aux vibrations, aux baisses et aux montées de température MIL-STD 810G.

Le système standard comprend :

- Émetteur-récepteur PRC-2080+ VHF
- Pod de connexion pour manpack VHF
- Bloc-batterie 10 A, 16,8V
- Chargeur CA/CC
- Antenne fouet repliable
- Antenne fouet ruban
- Combiné tactique de pointe
- Sac à dos à armature



PRC-2082+ – Système mobile 50 W VHF P/N 2082-00-10

Le système mobile PRC-2082 fournit une station de connexion pour l'émetteur-récepteur PRC-2080+ ainsi que la flexibilité de pouvoir être démonté et débarqué en dehors du véhicule (des accessoires supplémentaires sont requis pour utiliser le PRC-2080+ comme dispositif portable). L'amplificateur permet d'élargir la gamme jusqu'à 50 W VHF et une flexibilité de liaison supplémentaire une fois connecté au système d'antenne externe. Le PRC-2082 peut être installé sur une large gamme de véhicules, y compris les jeeps, les bateaux de patrouille, les autos-PC et les réservoirs. Le PRC-2082 est prêt à être connecté aux systèmes de poste radio tactique intégrant des harnais Intercom. Les dimensions hors tout du système en font l'une des plus petites plateformes VHF disponible, ce qui le rend particulièrement adapté aux encombrements limités.

Le système standard comprend :

- Émetteur-récepteur PRC-2080+ VHF
- Station d'accueil pour véhicules
- Amplificateur VHF de 50 W
- Combiné tactique de pointe
- Antenne fouet militaire VHF avec base
- Haut-parleur amplifié externe renforcé
- Kit d'installation tactique



PRC-2084+ - Système portable 50 W VHF P/N 2084-00-10

Le système mobile PRC-2084 fournit une station de connexion pour l'émetteur-récepteur avec un amplificateur de 50 W ainsi que la flexibilité de pouvoir être démonté et débarqué en dehors du véhicule (des accessoires supplémentaires sont requis pour utiliser le PRC-2080+ comme dispositif portable).

Le kit tactique fixe VHF peut être installé sur un certain nombre de bases temporaires avec des configurations de commande alimentées par diverses sources CA et CC.

Le système standard comprend :

- PRC-2080+ VHF transceiver
- Station d'accueil pour véhicules
- Amplificateur VHF de 50 W
- Combiné tactique de pointe
- Antenne fouet 30 à 88 MHz
- Module d'alimentation CA
- Haut-parleur amplifié externe renforcé
- Kit d'installation tactique



PRC-2083+ - 50 W VHF Système de rediffusion - P/N 2083-00-10

Le système de rediffusion PRC-2083 est typiquement utilisé pour faire la liaison entre des réseaux VHF de basse bande pour étendre leur portée et surmonter les difficultés de distance ou de terrain. Les deux réseaux peuvent utiliser des options de sécurité différentes (saut de fréquence et cryptage) qui fournissent une solution d'interopérabilité déployable sur le terrain.

Le système de retransmission utilise deux systèmes PRC-2084 50 Watt et intègre un filtre à neuf bandes ainsi qu'une alimentation AC/CC avec pile de secours protégés par une mallette renforcée MIL-SPEC mobile pour un déploiement rapide sur le terrain et dans n'importe quel environnement.

Le système standard comprend :

- Émetteur-récepteur PRC-2080+ VHFx2
- Station d'accueil pour véhicules x 2
- Amplificateur VHF de 50 W x 2
- Combiné tactique de pointe x 2
- Module d'alimentation CA
- Panneau de filtrage de basse bande
- Mallette de transport
- Haut-parleur amplifié externe renforcé x2
- Kit d'installation tactique



Spécifications générales PRC 2080+

Plage de fréquence	30,2 MHz à 87,775 MHz
Résolution de canal	25 kHz
Canaux	10
Silencieux	Silencieux à tonalité 150 Hz
Affichage	Graphique LCD rétroéclairé à cristaux liquides
Programmation	Logiciel de programmation PC, pistolet de transfert, câble droit, combiné tactique
BITE	Diagnostic et reporting d'erreur de module avancé
Puissance de sortie	5 W / 500 mW / 50 mW (sélectionnable)
Modulation	FM (F3E) Digital

Mécanique et environnemental
PRC-2080+ - Systeme portable VHF 5 W- P/N 2080-00-10

Batterie	14,4 6,5 Ah Li-Ion
Antennes	Type à ruban avec cou d'oie et symétriseur Type fouet repliable 6 sections avec cou d'oie et symétriseur
Dimensions en mm	110W x 54D x 248H pile incluse
Poids	1,4 kg avec bloc-batterie
Température de fonctionnement	-20°C à +60°C
Construction	Corps en aluminium et enceinte de pile en polycarbonate
MIL-STD 810G	Anti-chocs, anti-vibrations et submersible

PRC-2081+ - Systeme sac à dos manpack 25 W VHF - P/N 2081-00-10

(Spécifications générales selon PRC-2080+ sauf notes en dessous)	
Batterie	16,8 V 10 Ah Li-Ion
Antennes	Type à ruban à col de cygne ou type fouet pliable à 6 sections
Puissance de sortie	25 W
Dimensions en mm	l 315 x p 205 x h 510
Poids	7,7 kg avec sac à dos à armature et pack pile
Température de fonctionnement	-20°C to +60°C

PRC-2082+ - Systeme mobile 50 W VHF - P/N 2082-00-10

(Spécifications générales selon PRC-2080+ sauf notes en dessous)	
Tension d'alimentation	11 à 28 V DC
Puissance de sortie	50 W
Dimensions en mm	l 300 x p 330 x h 300
Poids	12 kg hors antenne

PRC-2084+ - Systeme de station de base 50 W VHF - P/N 2084-00-10

(Spécifications générales selon PRC-2080+ sauf notes en dessous)	
Tension d'alimentation	100 à 240 V AC
Puissance de sortie	50 W
Dimensions en mm	l 300 x p 550 x h 350
Poids	18 kg hors antenne

PRC-2083+ - Systeme de relais 50 W VHF - P/N 2083-00-10

(Spécifications générales selon PRC-2080+ sauf notes en dessous)	
Tension d'alimentation	100 to 240 V AC
Dimensions en mm	685W x 715D x 550H
Poids	47 kg hors antenne

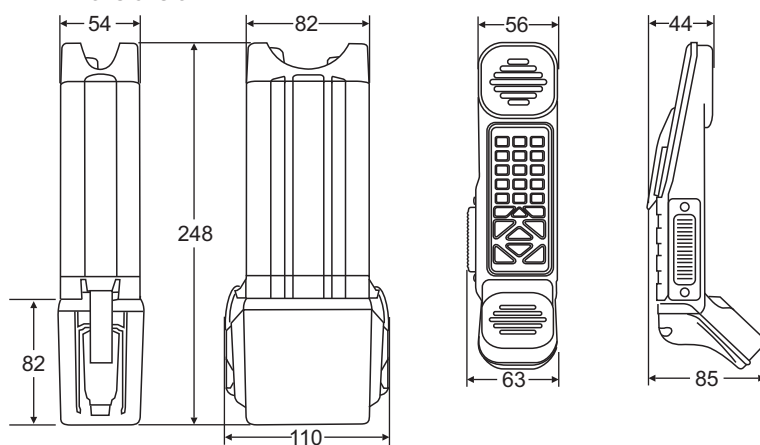
Ces spécifications sont génériques. Les descriptions et spécifications d'équipement sont sujettes à modifications sans préavis et sans obligations.

Pochette pour harnais - Multicam (en option)

- Conçu pour être porté sur le harnais à l'aide du système MOLLE pour les accessoires
- Fabriqué en nylon 1 000 deniers
- Disponible également en vert olive


Sac à dos en toile - Multicam (en option)

- Conception de sac à dos léger convenant pour le montage à dos d'un émetteur-récepteur à l'aide d'une antenne courte ou longue
- Fabriqué en nylon 1 000 deniers
- Disponible également en vert olive


Dimensions en mm


BCB2080F/18

Siège social :

Barrett Communications Pty Ltd
 47 Discovery Drive, Bibra Lake,
 WA, 6163 AUSTRALIA
 Tél +61 8 9434 1700
 Fax : +61 8 9418 6757
 Email : information@barrettcommunications.com.au